



Hob
330-340 Series
Installation Manual

Contenuti

1	Introduzione.....	75
2	Simboli.....	75
3	Norme e regolamenti.....	76
4	Manutenzione.....	77
5	Prima dell'installazione.....	77
6	Posizione e posizionamento.....	77
7	Collegamento del gas.....	83
8	Collegamento elettrico.....	83
9	Dopo l'installazione.....	83
10	Caratteristiche tecniche.....	83
11	Manutenzione.....	84
12	Domande / assistenza clienti.....	84

1. Introduzione

Questo è il manuale di installazione per il piano cottura Thetford serie SHB330, SHB340 e SHB345. Il manuale è destinato agli installatori qualificati che monteranno il piano cottura in roulotte, camper, barche o case vacanza. Leggere attentamente le informazioni e le istruzioni e seguirle accuratamente per montare il piano cottura in condizioni di sicurezza.

Leggere anche le avvertenze del Manuale d'uso prima di testare il piano cottura dopo l'installazione.

La nostra politica persegue il continuo sviluppo e miglioramento dei nostri prodotti. Le specifiche e le illustrazioni possono pertanto cambiare successivamente alla pubblicazione.



Il mancato rispetto delle normative, dei regolamenti e degli standard europei per il montaggio dell'apparecchio rende nulla la garanzia e può portare ad azioni giudiziarie.

2. Simboli

Legenda dei simboli:



Avvertenza. Rischio di lesioni e/o danni.



Attenzione. Informazioni importanti.



Nota. Informazioni aggiuntive.

3. Norme e regolamenti



Non modificare l'apparecchio, a meno che la modifica non sia autorizzata ed effettuata dal produttore o suoi agenti.



Utilizzare esclusivamente parti di ricambio e materiali originali e approvati.



Durante l'installazione, indossare i dispositivi di protezione individuali corretti. Seguire anche le norme di sicurezza applicabili.



Gli apparecchi a gas ed elettrici devono essere installati esclusivamente da professionisti qualificati e certificati.



Accertarsi che il tipo di gas e la pressione corrispondano alle specifiche dell'apparecchio. Le specifiche sono riportate sulla targhetta dati.



Prestare la massima attenzione alle norme sulla ventilazione correnti in vigore nel paese di utilizzo. L'installazione deve prevedere la ventilazione sufficiente per la combustione dei bruciatori e la rimozione sicura dei residui di combustione nonché evitare l'accumulo di gas incombusti.



Se non è possibile eseguire il montaggio del dispositivo secondo le istruzioni qui riportate, rivolgersi a Thetford per consulenza.



Per maggiori informazioni relative alle norme e ai requisiti di ventilazione, vedere Posizione e posizionamento.

4. Manutenzione

L'installatore dei prodotti Thetford è responsabile della corretta installazione degli stessi a garanzia della corretta funzionalità e manutenzione dell'apparecchio. In termini di manutenzione, ciò significa che il rivenditore o il centro di assistenza autorizzato Thetford devono essere in grado di effettuare lo smontaggio ed il successivo rimontaggio dei prodotti Thetford entro il tempo previsto nel tempario Thetford, utilizzando strumenti ed attrezzature standard.

Questo è il presupposto indispensabile per il riconoscimento di eventuali diritti di garanzia per il periodo di 3 anni dalla data di acquisto. In caso di domande su questo argomento, prima di procedere all'installazione del prodotto contattare il rappresentante locale Thetford.

5. Prima dell'installazione

Controllare il contenuto della confezione:

- Piano cottura serie SHB330, SHB340 o SHB345
- Dima
- Lunetta di montaggio a incasso e superficie
- Arresto antiurto coperchio in vetro (x4)
- Boccola di bloccaggio (x4)
- Vite di bloccaggio (x4)
- Braccio di bloccaggio (x4)
- Manuale d'uso
- Manuale di installazione



Qualora la confezione risultasse incompleta, rivolgersi al proprio rivenditore.

6. Posizione e posizionamento

- Rimuovere l'imballaggio dall'apparecchio.
- Posizionare la dima sul piano di lavoro per verificare le dimensioni.

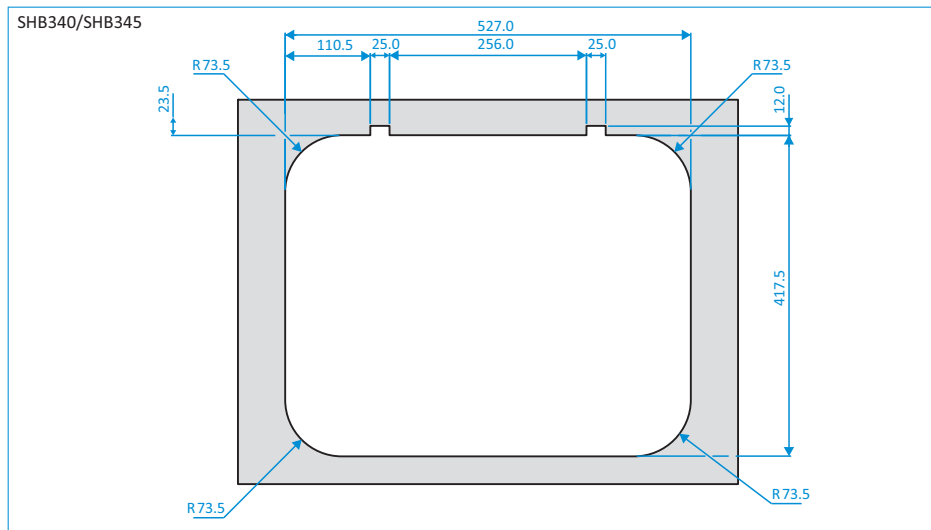
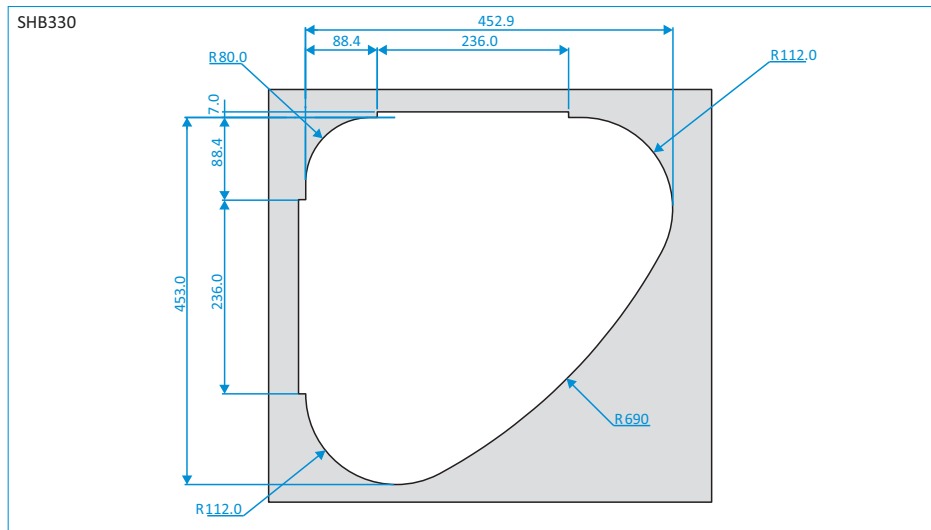
La dima prevede due opzioni:



- A per il montaggio a superficie.
- B per il montaggio a incasso. Il montaggio a incasso prevede un'area di battuta supplementare, non un foro completo nella zona tra A e B.

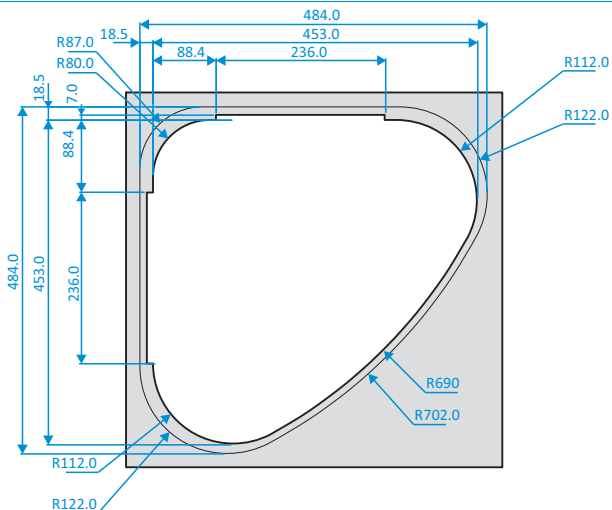
- Tracciare le dimensioni sul piano di lavoro come mostrato sotto.

Montaggio a superficie

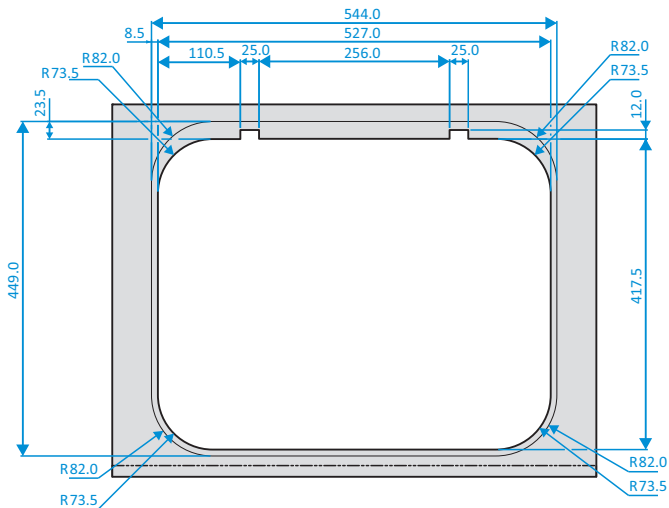


Montaggio a incasso

SHB330



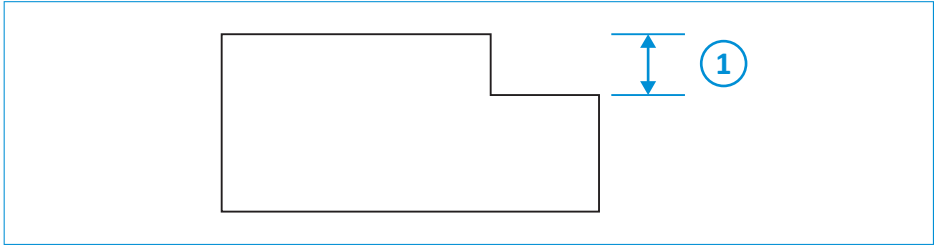
SHB340/SHB345



- Segare la sfinestratura.

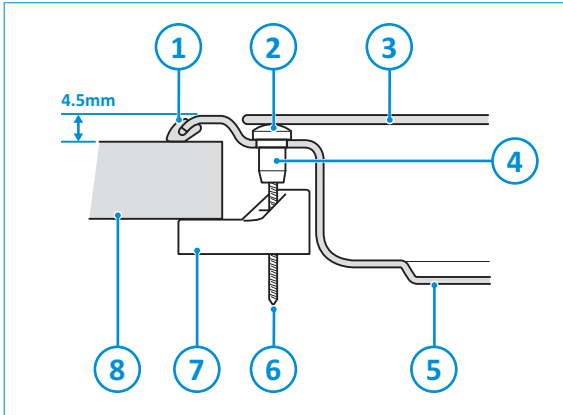
IT

- Regolare la profondità incasso (1 = 6mm).



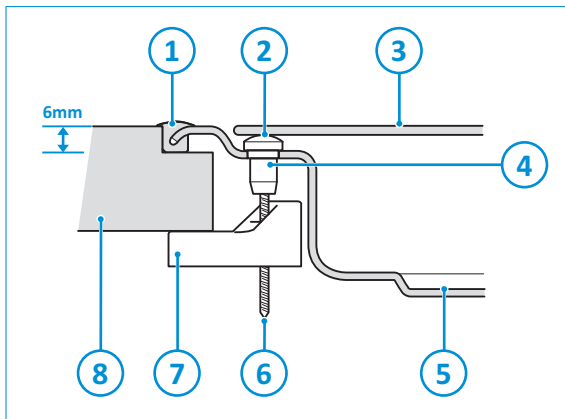
- Posizionare l'unità in modo che sia centrata e a livello nel taglio del piano. Deve inoltre essere presente uno spazio di 2-3 mm tra l'apparecchio e i lati del taglio.
- Fissare l'apparecchio al piano di lavoro come illustrato.

Montaggio a superficie



1. Lunetta di montaggio superficiale
2. Arresto antiurto
3. Coperchio in vetro
4. Boccola di bloccaggio
5. Elemento di pressione
6. Vite di bloccaggio
7. Braccio di bloccaggio
8. Piano di lavoro

Montaggio a incasso



1. Lunetta di montaggio a incasso
2. Arresto antiurto
3. Coperchio in vetro
4. Boccola di bloccaggio
5. Elemento di pressione
6. Vite di bloccaggio
7. Braccio di bloccaggio
8. Piano di lavoro

- Installare la lunetta di montaggio [1] sul piano cottura prima di inserirlo nel vano.
- Staccare i 4 arresti antiurto coperchio in vetro [2], inseriti nelle boccole di bloccaggio [4], per accedere alle viti di bloccaggio [6].
- Posizionare il piano cottura nel vano predisposto sul piano di lavoro ed aprire il coperchio in vetro [3].



Assicurarsi che la lunetta di montaggio [1] sia correttamente installata.

- Accertarsi che i 4 bracci di bloccaggio [7] siano ruotati a battuta del lato del piano cottura [5].
- Serrare le 4 viti di bloccaggio fino a quando il piano cottura è saldamente fissato al piano di lavoro [8] e la lunetta di montaggio è sufficientemente compressa per impedire infiltrazioni di acqua.



La coppia di serraggio prescritta è di 1 Nm.

- Riposizionare i 4 arresti antiurto coperchio in vetro [2] sulle boccole di bloccaggio [4].



L'apparecchio deve essere posizionato privo di spifferi, che possano influire sulla combustione. La posizione prescelta deve, inoltre, impedire l'accumulo di gas incombusti.



Questo apparecchio può essere installato in una cucina/cucina abitabile, ma non in una stanza con una vasca o una doccia. Gli apparecchi a gas GPL non devono essere montati sotto il livello del suolo, ad esempio, in un seminterato



Attenersi alle dimensioni indicate nel manuale. Qualsiasi scostamento potrebbe causare un eccessivo aumento della temperatura. Se le dimensioni minime devono essere ridotte a causa di vincoli di progettazione, è indispensabile eseguire una prova di aumento della temperatura di tutti i mobili montati intorno al dispositivo. Nel caso in cui le dimensioni minime vengano ridotte, si raccomanda di applicare materiale non combustibile.



Le superfici circostanti devono essere in grado di resistere all'aumento di temperatura ammesso di 65 °C oltre la temperatura ambiente, come specificato nella norma EN30-1-1 e in conformità con la progettazione di questa unità.

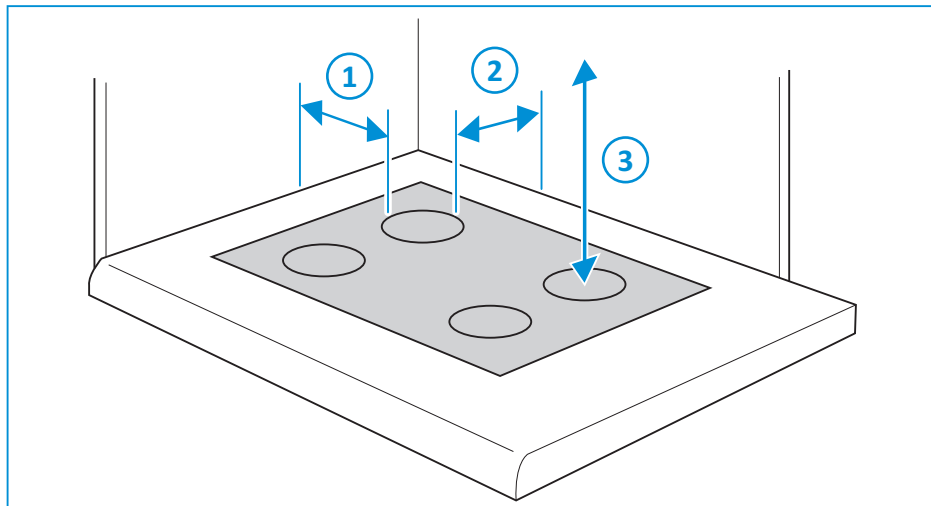


Tutti i materiali combustibili, quali tende e mensole, devono essere tenuti lontano dall'apparecchio.



La temperatura delle superfici circostanti può aumentare se, oltre all'apparecchio, sono presenti altri dispositivi aggiuntivi. Controllare la temperatura ammessa dei materiali utilizzati per le superfici circostanti per garantirne la conformità ai requisiti di EN30-1-1, EN1949, EN1645-1, EN1646-1, EN1647 e EN721.

- Rispettare le distanze minime tra i bruciatori e le parti laterali, posteriori e sospese.



1. Distanza tra il bordo del bruciatore e il lato: min. 200 mm
2. Distanza tra il bordo del bruciatore e la parte posteriore: min. 200 mm
3. Distanza tra i bruciatori e le parti sospese: min. 500 mm

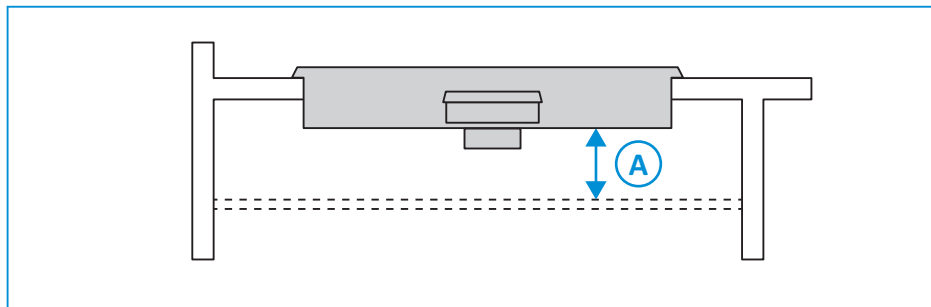


Se non è possibile rispettare le distanze minime indicate, montare un materiale ignifugo come protezione.



Per i modelli con coperchio in vetro, la distanza dal bordo del bruciatore rispetto alla parete posteriore può essere ridotta a 110 mm.

- Prevedere uno spazio di almeno 100 mm sotto l'unità [A].



Prevedere adeguata dispersione del gas incombusto al di sotto dell'apparecchio.

7. Collegamento del gas

- Collegare il gas al relativo condotto di immissione da Ø8 mm.
- Utilizzare esclusivamente tubazioni gas conformi ai requisiti di EN1949.



Non usare mai tubazioni in gomma.



I bruciatori hanno una miscela aria/carburante fissa. Quando si utilizza il propano, le fiamme bruciano silenziosamente con un colore blu-verde senza giallo sulla sommità. Con il butano, le fiamme hanno punte gialle. Il colore giallo delle fiamme aumenta leggermente mentre il bruciatore si riscalda.

8. Collegamento elettrico

- Collegare i cavi di accensione elettrica a una batteria da 12 V c.c. utilizzando connettori adatti.

9. Dopo l'installazione

- Accertarsi che tutti i materiali di imballaggio siano stati rimossi.
- Applicare un'etichetta di avvertenza accanto all'unità conforme ai requisiti di EN721, Allegato A.
- Porre un segnale di avvertenza accanto al foro di dispersione gas, con il testo: Avvertenza! È tassativamente proibito ostruire il foro di dispersione del gas.
- Testare tutte le tubazioni gas ed i raccordi per accertarsi che non vi siano perdite.
- Controllare la pressione del gas quando tutti gli apparecchi a gas collegati funzionano contemporaneamente. La pressione del gas potrebbe non aumentare o diminuire di oltre 2,5 mbar rispetto al valore nominale.

10. Caratteristiche tecniche

Tabella 22: Caratteristiche del bruciatore

IT




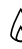
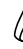




	SHB330			SHB340			SHB345		
	Ingresso gas		Iniet-tore	Ingresso gas		Iniet-tore	Ingresso gas		Iniet-tore
	 kW	 g/hr	 mm	 kW	 g/hr	 mm	 kW	 g/hr	 mm
Bruciatori a gas	3 x 1,5	3 x 108	0,61	3 x 1,5	3 x 108	0,61	2 x 1,5 1 x 2,5	2 x 108 1 x 180	0,61 0,77
Totale	4,5		324	4,5		324	5,5		396

Tabella 23: Dimensioni e peso

Dimensioni	SHB330			SHB340			SHB345		
	A	L	P	A	L	P	A	L	P
mm	100	480	480	100	540	445	100	540	445
Peso dell'apparecchio	4,0 kg			5,6 kg			5,6 kg		
Accensione elettrica	12 V c.c.			12 V c.c.			12 V c.c.		

Tabella 24: Categoria di gas

Apparecchio di Classe 3	
CAT I ₃ + (28-30/37)	CAT I ₃ B/P (30)
BUTANO (G30) 28 – 30 mbar	BUTANO (G30) 30 mbar
PROPANO (G31) 37 mbar	PROPANO (G31) 30 mbar




Utilizzare solo il tipo di gas e le pressioni indicati.

11. Manutenzione

Tutti gli interventi di manutenzione devono essere eseguiti da persona autorizzata e competente. Prima di iniziare qualsiasi intervento di manutenzione, l'apparecchio deve essere lasciato raffreddare e deve essere scollegato sia dall'alimentazione del gas che da quella elettrica. Dopo ogni intervento di manutenzione, l'apparecchio deve essere testato per assicurarne la tenuta del gas e la sicurezza elettrica.

Per assistenza, contattare il proprio Centro di assistenza locale autorizzato fornendo i dettagli del modello e il numero di serie riportati sulla targhetta identificativa, nonché la data di acquisto.

Model Name & Series Number				
G30 G31	CAT I ₃ +(28-30/37) BUTANE 28-30mbar PROPANE 37mbar	CAT I ₃ B/P(30) BUTANE 30mbar PROPANE 30mbar	THETFORD	
ΣQn	Power kW (g/hr)	Model Number	Spark Ignition	
CE	Pin Number	Serial Number	Voltage ~ 50 Hz	
Country Codes 1		Country Codes 2	Power kW	
			QC Pass	Order No

12. Domande / assistenza clienti

- Visitare il sito www.thetford.com.
- Contattare il Servizio assistenza clienti Thetford del proprio paese. Vedere l'indirizzo sul retro.

EUROPEAN HEADQUARTERS

Thetford B.V.
Nijverheidsweg 29
P.O. Box 169
4870 AD Etten-Leur
The Netherlands

T +31 76 504 22 00
F +31 76 504 23 00
E info@thetford.eu

UNITED KINGDOM

Thetford Ltd.
Unit 6
Brookfields Way
Manvers, Rotherham
S63 5DL, England
United Kingdom

T +44 844 997 1960
F +44 844 997 1961
E info@thetford.eu

GERMANY

Thetford GmbH
Schallbruch 14
D-42781 Haan
Deutschland

T +49 2129 94250
F +49 2129 942525
E infod@thetford.eu

FRANCE

Thetford S.A.R.L.
Parc BUROPLUS / Bâtiment 6
18, Boulevard de la Paix
95800 CERGY
France

T +33 1 30 37 58 23
F +33 1 30 37 97 67
E info@thetford.eu

ITALY

Thetford Italy c/o Tecma s.r.l.
Via Flaminia
Loc. Castel delle Formiche
05030 Otricoli (TR)
Italia

T +39 0744 709071
F +39 0744 719833
E info@thetford.eu

SPAIN AND PORTUGAL

Mercè Grau Solà
Agente para España y Portugal
c/ Castellet, 36 bxs 2º
08800 Vilanova i la Geltrú
Barcelona
España

T +34 938 154 389
F not available
E info@thetford.eu

SCANDINAVIA

Thetford B.V.
Representative Office Scandinavia
Hantverkaregatan 32D
521 61 Stenstorp
Sverige

T +46 31 336 35 80
F +46 31 44 85 70
E info@thetford.eu

AUSTRALIA

Thetford Australia Pty. Ltd.
41 Lara Way
Campbellfield VIC 3061
Australia

T +61 3 9358 0700
F +61 3 9357 7060
E info@thetford.eu
www.thetford.com.au

CHINA

Thetford China
Rm. 1207, Coastal Building
(East Block)
Haide 3rd Road, Nanshan District
Shenzen, 518054
China

T +86 755 8627 1393
F +86 755 8627 1673
E info@thetford.cn
www.thetford.cn

THE  **RD**



Hob

330-340-345 Series

User Manual

DECLARATION OF CONFORMITY

We: THETFORD Ltd

Address: Unit 6 Brookfields Way, Manvers, Rotherham, S63 5DL
Telephone: (+44) (0) 844 997 1960. Fax: (+44) (0) 844 997 1961

Declare under our sole responsibility that;

Product Types; Domestic build-in LP Gas and dual fuel cooking appliances;

Model Number/Description; SHB353xx Series Hobs & SCU353xxx Series Combination Hobs;
SHB33000 to SHB33099 Triangular Hobs & SHB34000 to SHB34599 Rectangular Hobs;
SHB140xx, SHB144xx, SHB143xx, SHB145xx & SHB142xx Series Argon Gas & Dual Fuel Hobs;
SHB174xx & SHB172xx Series Linear Gas & Dual Fuel Hobs;

Are in conformity with the relevant European Union harmonization legislation, Regulation (EU) 2016/426, which applies as from 21 April 2018 and are manufactured in accordance with the harmonised European standards; EN 30-1-1:2008+A3:2013 & EN 30-2-1:2015;

Satisfy the essential requirements of the Low Voltage Directive 2014/35/EU, where applicable and are manufactured in accordance with the harmonised European standards; EN 60335-1 (IEC 60335-1:2010); EN 60335-2-6 (IEC 60335-2-6:2002 +A1:2004 +A2:2008); EN 60335-2-102 (IEC 60335-2-102:2006 +A1:2010);

Satisfy the essential requirements of the Electro Magnetic Compatibility Directive 2014/30/EU and are manufactured in accordance with the harmonized European standards; EN 55014-1: 2006 + A1:2009 + A2:2011 & EN55014-2: 1997 + A1:2001 + A2: 2008; EN 61000-3-2:2006 +A1:2009 & EN 61000-3-3:2013 where applicable;

We also declare that the production of each specific model will be in conformity with the type as described in the EC type-examination certificate;

CE 680544, Issued by BSI

We also declare that the production of each specific model will be in conformity with the type as described in Test Report(s):

8515933, 8432405, TR 14/404 & TR 15 049 as applicable, Issued by BSI

Name : **Bartho Anderson**
Title/Position : **Director**
Place & Date of Issue : **Rotherham 23rd February 2018**

Signature :



Contenuti

1	Introduzione.....	72
2	Simboli.....	72
3	Sicurezza.....	73
4	Componenti principali.....	75
5	Prima dell'utilizzo.....	75
6	Uso dei bruciatori.....	76
7	Cucinare in sicurezza.....	77
8	Manutenzione e pulizia.....	77
9	Perdite di gas.....	78
10	Risoluzione problemi.....	78
11	Manutenzione.....	79
12	Stoccaggio dell'apparecchio.....	79
13	Caratteristiche tecniche.....	80
14	Domande / assistenza clienti.....	80
15	Garanzia.....	80

1. Introduzione

Questo è il manuale d'uso per il piano cottura Thetford. Prima di continuare, leggere attentamente le istruzioni per la sicurezza e le informazioni di utilizzo e manutenzione del piano cottura. In tal modo è possibile utilizzare il piano cottura in modo sicuro ed efficiente. Conservare questo manuale per riferimento futuro.

Per la versione più aggiornata del manuale, visitare il sito www.thetford.com.

2. Simboli

Legenda dei simboli:



Avvertenza. Rischio di lesioni e/o danni.



Cautela. Superficie calda. Rischio di lesioni e/o danni.



Attenzione. Informazioni importanti.



3. Sicurezza



Utilizzare l'apparecchio esclusivamente per cucinare e non per altri usi, per esempio riscaldare l'ambiente. Questo potrebbe causare avvelenamento da monossido di carbonio e il surriscaldamento del forno. Il produttore non è responsabile per danni derivanti da un uso improprio o da un'impostazione non corretta dei comandi.











L'uso di questo apparecchio per la cottura a gas provoca la produzione di calore, umidità e prodotti di combustione nel locale in cui è installato. Accertarsi di provvedere ventilazione sufficiente nella stanza quando l'apparecchio è in funzione. In caso di uso prolungato, provvedere ad un'ulteriore ventilazione aprendo una finestra o aumentando la forza di aspirazione della cappa.



Questo apparecchio può essere utilizzato da bambini a partire dagli 8 anni di età, da persone con ridotte capacità fisiche, sensoriali o mentali e/o con mancanza di esperienza e conoscenza della stessa soltanto se gli stessi sono soggetti a supervisione o sono stati istruiti sull'uso dell'attrezzatura in modo sicuro e ne comprendono i rischi.



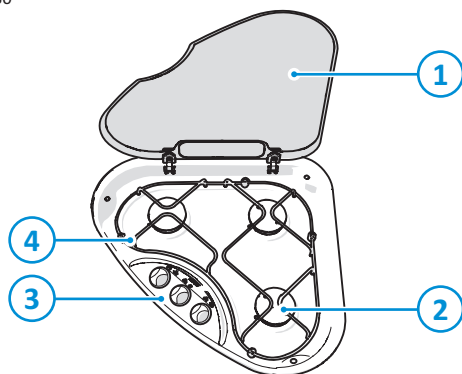
I bruciatori e i supporti pentole sono caldi durante e dopo l'uso. Lasciar raffreddare tutti i componenti prima di toccarli per evitare gravi lesioni.

-  Non spegnere mai un incendio da cottura con acqua. Spegnerne l'apparecchio e coprire le fiamme con un coperchio o una coperta antincendio.
-  Tenere i bambini di età inferiore a 8 anni lontano dall'apparecchio o sotto costante supervisione.
-  Non consentire ai bambini di giocare con l'apparecchio.
-  Non consentire ai bambini di pulire o eseguire la manutenzione dell'apparecchio senza supervisione.
-  Utilizzare esclusivamente i componenti forniti dal produttore.
-  Non effettuare alcuna modifica o regolazione dell'apparecchio, salvo non sia autorizzata dal produttore o dal suo rappresentante.
-  Pericolo di incendio: non riporre oggetti sulla superficie del piano cottura.
-  Non chiudere il coperchio in vetro quando i bruciatori sono accesi o ancora caldi.



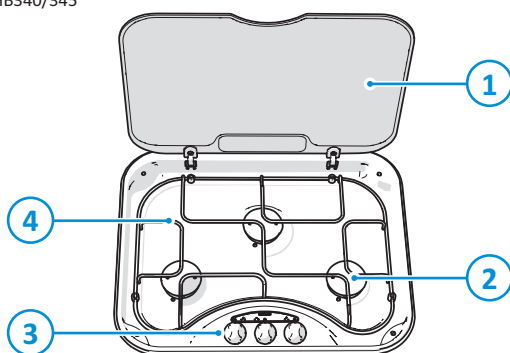
4. Componenti principali

SHB330



1. Coperchio in vetro
2. Bruciatori
3. Poggia pentole
4. Pannello di controllo

SHB340/345



1. Coperchio in vetro
2. Bruciatori
3. Pannello di controllo
4. Poggia pentole

IT

I tipi di bruciatori possono variare in base al tipo di apparecchio. Per ulteriori dettagli, vedere le Caratteristiche tecniche.

5. Prima dell'utilizzo

Prima di utilizzare l'apparecchio:

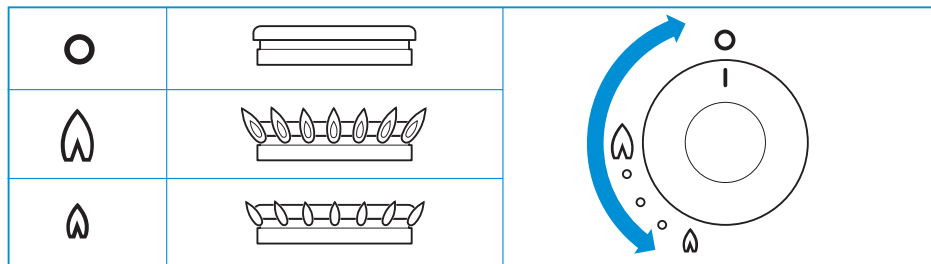
- Accertarsi che tutti i materiali di imballaggio siano stati rimossi.
- Pulire l'apparecchio con acqua calda e detergente domestico e asciugare con cautela con un panno morbido.
- Accertarsi che l'alimentazione del gas sia ben collegata.
- Accertarsi che l'apparecchio sia collegato alla batteria da 12 V CC per le ventole di raffreddamento e l'accensione elettrica.
- Accertarsi che i poggia pentole siano correttamente posizionati.

- Accendere i bruciatori a gas e lasciarli funzionare per far espellere gli odori e i vapori.



Utilizzare esclusivamente GPL (gas di petrolio liquefatto). L'apparecchio funziona a propano o butano. Il propano è preferibile rispetto al butano, in quanto quest'ultimo ha uno scarso rendimento a temperature ambiente inferiori ai 10 °C e non può essere utilizzato a una temperatura ambiente inferiore a 5 °C.

6. Uso dei bruciatori



Per l'ubicazione esatta delle manopole di comando vedere Componenti principali.

Accensione:

- Premere e ruotare la manopola di comando.
- Ruotare in senso antiorario fino alla posizione di massima apertura.
 - Per i modelli ad accensione elettrica: Premere il pulsante di accensione.
 - Per i modelli senza accensione: Tenere un fiammifero acceso o un accendino a gas vicino ai bruciatori.
- Tenere la manopola di comando premuta per circa 10-15 secondi quindi rilasciarla.
- Regolare l'altezza della fiamma.

Spegnimento:

- Per spegnere il bruciatore ruotare la manopola di comando in posizione 0.



Se il bruciatore si spegne accidentalmente, ruotare la manopola di comando in posizione 0 e attendere almeno 1 minuto prima di riaccendere il bruciatore.

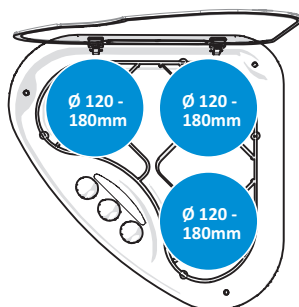


Se il bruciatore non si accende entro 15 secondi, riportare la manopola di comando in posizione 0 e rilasciarla. Attendere almeno 1 minuto quindi ripetere le operazioni sopra indicate per accendere l'apparecchio.

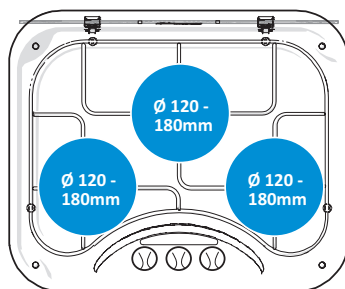
7. Cucinare in sicurezza

- Evitare che i recipienti utilizzati per la cottura si sovrappongano ai bordi dell'apparecchio: utilizzare pentole di dimensioni corrette e posizionarle al centro sopra i bruciatori.

SHB330



SHB340/SHB345



- Accertarsi di lasciare almeno 10 mm di spazio tra le pentole e i bordi del piano cottura.
- Orientare le pentole in modo che i manici non sporgano dalla parte anteriore dell'apparecchio.
- Accertarsi che la fiamma dei bruciatori a gas riscaldi il fondo della pentola e non i lati.
- Non lasciare l'apparecchio incustodito durante l'uso.
- Non utilizzare l'apparecchio con il veicolo in movimento.
- Al termine della cottura, riportare la manopola di comando in posizione 0.
- Tenere l'apparecchio pulito ed evitare l'accumulo di grasso e residui di alimenti.

IT

8. Manutenzione e pulizia

Thetford raccomanda un controllo annuale da parte di un centro di assistenza autorizzato. Tra gli intervalli di manutenzione annuale, pulire regolarmente l'apparecchio dopo l'uso.

- Rimuovere sempre eventuali versamenti o contaminazioni immediatamente dopo l'uso con acqua calda e sapone. Asciugare la superficie con un panno morbido.
- Utilizzare un detergente in crema universale non abrasivo e una spugna abrasiva per pulire lo sporco più ostinato o il grasso.

- Utilizzare un detergente o lucidante per acciaio inossidabile dedicato per rimuovere i graffi superficiali.



Pulire sempre nel senso della satinatura e non trasversalmente alla venatura.



Non utilizzare detergenti abrasivi, spugne abrasive metalliche o spazzole dure. Potrebbero danneggiare l'apparecchio.



Non lasciare asciugare sulla superficie panni umidi, tamponi detergenti, residui di alimenti o di prodotti per la pulizia o altra sporcizia. Possono causare corrosione, segni o persino ruggine.



Per pulire gli anelli dei bruciatori, accertarsi che i fori non siano ostruiti.



Non lasciare prodotti detergenti contenenti candeggina a contatto con l'acciaio inossidabile.



Le manopole di controllo possono essere rimosse per la pulizia. Le manopole sono facilmente riposizionabili.



Il contenuto minerale nell'acqua (come ferro o calcare) può pregiudicare l'aspetto del metallo.

9. Perdite di gas

Non appena si percepisce odore di gas:

- Verificare che tutti i bruciatori siano spenti.
- Spegnerne tutte le fiamme libere e non fumare.
- Interrompere immediatamente l'alimentazione del gas alla bombola.
- Non utilizzare accendini elettrici.
- Aprire tutte le porte e tutte le finestre.



Il GPL è più pesante dell'aria. Le fughe di gas si accumulano a livelli inferiori. Seguendo l'odore forte e spiacevole di gas, è possibile determinare l'ubicazione della perdita. Per individuarne esattamente la posizione, utilizzare uno speciale spray rilevatore di fughe. Mai utilizzare fiamme libere per individuare la fuga!

10. Risoluzione problemi

Problema	Causa possibile	Soluzione
I bruciatori non funzionano o funzionano parzialmente	Bombola del gas vuota Rubinetto del gas chiuso Spartifiamma non correttamente posizionati Bruciatori umidi od ostruiti	Sostituire la bombola Aprire il rubinetto Lasciar raffreddare gli spartifiamma, quindi riposizionarli Asciugare o pulire i bruciatori
L'accensione non genera la scintilla	Batteria 12 V c.c. scarica Collegamenti allentati Punti di accensione umidi o sporchi	Caricare la batteria Fissare i collegamenti Asciugare o pulire i punti di accensione

Problema	Causa possibile	Soluzione
Le manopole di controllo non funzionano	Le manopole non sono montate correttamente	Installare correttamente le manopole




Se il problema non può essere risolto, rivolgersi al Centro di assistenza autorizzato o all'Assistenza Clienti Thetford locale.

11. Manutenzione

Tutti gli interventi di manutenzione devono essere eseguiti da persona autorizzata e competente. Prima di iniziare qualsiasi intervento di manutenzione, l'apparecchio deve essere lasciato raffreddare e deve essere scollegato sia dall'alimentazione del gas che da quella elettrica. Dopo ogni intervento di manutenzione, l'apparecchio deve essere testato per assicurare la tenuta del gas e la sicurezza elettrica.

Per assistenza, contattare il proprio Centro di assistenza locale autorizzato fornendo i dettagli del modello e il numero di serie riportati sulla targhetta identificativa, nonché la data di acquisto.

Model Name & Series Number			
G30 G31	CAT I ₃ +(28-30/37) BUTANE 28-30mbar PROPANE 37mbar	CAT I ₃ B/P(30) BUTANE 30mbar PROPANE 37mbar	THETFORD
ΣQn	Power kW (g/hr)	Model Number	Spark Ignition
CE	Pin Number	Serial Number	Voltage ~ 50 Hz
Country Codes 1		Country Codes 2	Power kW
		QC Pass	Order No










12. Stoccaggio dell'apparecchio

- Chiudere la valvola del gas sulla bombola.
- Scollegare la batteria.
- Accertarsi che le manopole di comando siano in posizione 0.
- Pulire l'apparecchio con un panno e asciugare.
- Chiudere il coperchio in vetro.

IT

13. Caratteristiche tecniche

Tabella 8: Caratteristiche del bruciatore

	SHB330			SHB340			SHB345		
	Ingresso gas		Iniet-tore	Ingresso gas		Iniet-tore	Ingresso gas		Iniet-tore
									
	kW	g/hr	mm	kW	g/hr	mm	kW	g/hr	mm
Bruciatore semi-rapido	1,5	108	0,61	1,5	108	0,61	1,5	108	0,61
Bruciatore semi-rapido	1,5	108	0,61	1,5	108	0,61	1,5	108	0,61
Bruciatore semi-rapido	1,5	108	0,61	1,5	108	0,61			
Bruciatore rapido							2,4	173	0,77
Totale	4,5	324		4,5	324		5,4	389	



Questo apparecchio deve essere collegato a terra.



Questo apparecchio è adatto per l'utilizzo con GPL (gas di petrolio liquefatto) e non deve essere utilizzato con altro gas.

14. Domande / assistenza clienti

- Visitare il sito www.thetford.com.
- Contattare il Servizio assistenza clienti Thetford del proprio paese. Vedere l'indirizzo sul retro.

15. Garanzia

Thetford BV offre agli utilizzatori finali dei propri prodotti una garanzia di tre anni. In caso di anomalia durante il periodo di garanzia, Thetford sostituirà o riparerà il prodotto. In queste condizioni, il costo della sostituzione, i costi di manodopera per la sostituzione dei componenti difettosi e/o i componenti stessi saranno a carico di Thetford.

Le parti di ricambio acquistate hanno una garanzia di un anno. Eventuali costi di montaggio e/o manodopera non sono coperti dalla garanzia.

1. Per inoltrare una richiesta di rimborso ai sensi della presente garanzia, l'utente deve portare il prodotto a un centro di assistenza autorizzato Thetford. La richiesta di rimborso sarà valutata in tale sede.
2. I componenti sostituiti durante la riparazione in garanzia diventano di proprietà di Thetford.
3. La presente garanzia non condiziona le leggi di tutela dei consumatori in vigore.
4. La presente garanzia non è valida in caso di prodotti utilizzati per fini commerciali.
5. Le richieste di rimborso in garanzia rientranti in una delle seguenti categorie non saranno considerate:
 - Prodotto non utilizzato correttamente o mancato rispetto delle istruzioni del manuale.
 - Prodotto non installato in conformità alle istruzioni.
 - Modifiche al prodotto.
 - Prodotto riparato ma non da un centro di assistenza autorizzato Thetford.
 - Numero di serie o codice prodotto manomesso o rimosso.
 - Prodotto danneggiato a causa di uso improprio.

EUROPEAN HEADQUARTERS

Thetford B.V.
Nijverheidsweg 29
P.O. Box 169
4870 AD Etten-Leur
The Netherlands

T +31 76 504 22 00
F +31 76 504 23 00
E info@thetford.eu

FRANCE

Thetford S.A.R.L.
Parc BUROPLUS / Bâtiment 6
18, Boulevard de la Paix
95800 CERGY
France

T +33 1 30 37 58 23
F +33 1 30 37 97 67
E infof@thetford.eu

SCANDINAVIA

Thetford B.V.
Representative Office Scandinavia
Hantverkaregatan 32D
521 61 Stenstorp
Sverige

T +46 31 336 35 80
F +46 31 44 85 70
E infos@thetford.eu

UNITED KINGDOM

Thetford Ltd.
Unit 6
Brookfields Way
Manvers, Rotherham
S63 5DL, England
United Kingdom

T +44 844 997 1960
F +44 844 997 1961
E info@thetford.eu

ITALY

Thetford Italy c/o Tecma s.r.l.
Via Flaminia
Loc. Castel delle Formiche
05030 Otricoli (TR)
Italia

T +39 0744 709071
F +39 0744 719833
E infoi@thetford.eu

AUSTRALIA

Thetford Australia Pty. Ltd.
41 Lara Way
Campbellfield VIC 3061
Australia

T +61 3 9358 0700
F +61 3 9357 7060
E infoau@thetford.eu
www.thetford.com.au

GERMANY

Thetford GmbH
Schallbruch 14
D-42781 Haan
Deutschland

T +49 2129 94250
F +49 2129 942525
E infod@thetford.eu

SPAIN AND PORTUGAL

Mercè Grau Solà
Agente para España y Portugal
c/ Castellet, 36 bxs 2ª
08800 Vilanova i la Geltrú
Barcelona
España

T +34 938 154 389
F not available
E info@thetford.eu

CHINA

Thetford China
Rm. 1207, Coastal Building
(East Block)
Haide 3rd Road, Nanshan District
Shenzhen, 518054
China

T +86 755 8627 1393
F +86 755 8627 1673
E info@thetford.cn
www.thetford.cn